

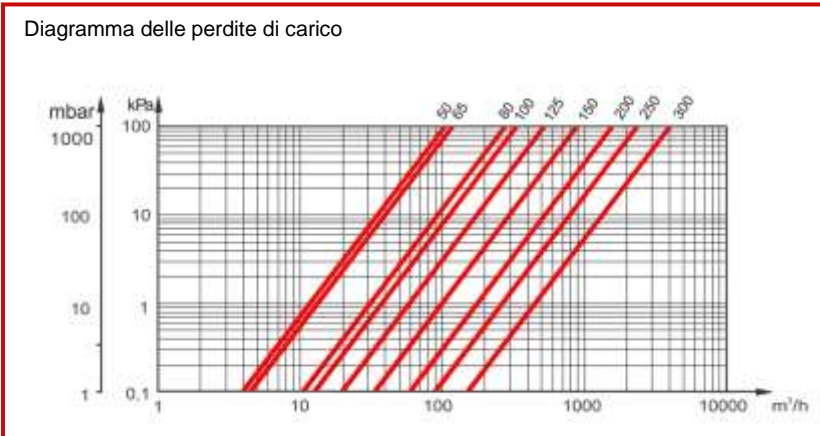
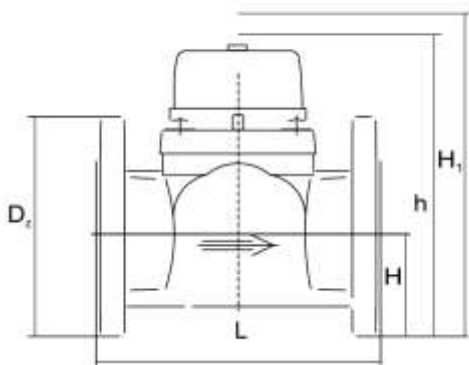
**Contatore a mulinello orizzontale
WALC MID idoneo per applicazioni
con acqua calda max 130 °C
Omologazione MID MI004 EN1434**

- Contatore volumetrico idoneo al collegamento ad unità di calcolo energia termica separate tramite contatto pulito reed
- Meccanismo interno di misurazione estraibile per ispezione, manutenzione o sostituzione
- Orologeria orientabile a 360° protetta da cuffia metallica sigillata con grado di protezione IP66
- Cavo reed switch da mt. 2 / Potenza Max 10W / Resistenza Max. 10Ω chiuso - 150MΩ aperto
- Peso impulsivo standard K100 dal DN50 al DN125 / K1000 dal DN150 al DN300 (altri pesi impulsivi a richiesta K250-K2500)
- Installazione orizzontale, verticale, inclinata
- Limiti di temperatura θ min 0,1°C θ max 130 °C
- Massima pressione ammissibile MAP 1,6 MPa (16 bar)
- Classe ambientale C / Classe di precisione 3
- Flangiatura EN1092 PN16



Dati tecnici	DN50	DN65	DN80	DN100	DN125	DN150	DN200	DN250	DN300
Portata massima Q_s [m³/h]	30	50	80	120	200	300	500	800	1200
Portata permanente Q_p [m³/h]	15	25	40	60	100	150	250	400	600
Portata minima Q_i [m³/h]	0,6	1,0	1,6	2,4	4,0	6,0	10	40	60
Pressione max. esercizio [bar]	16	16	16	16	16	16	16	16	16
Sensibilità [m³/h]	0,25	0,3	0,35	0,6	1,1	2	4	8	15
Lettura massima [m³]	10 ⁶	10 ⁶	10 ⁶	10 ⁶	10 ⁶	10 ⁷	10 ⁷	10 ⁷	10 ⁷
Intervallo di scala [dm³]	0,5	0,5	0,5	0,5	0,5	5	5	5	50
Lunghezza L [mm]	200	200	225 200 (*)	250	250	300	350	450	500
Ingombro massimo in altezza per estrazione meccanismo H_1 [mm]	287	297	339	349	377	582	607	652	722
Ingombro massimo in altezza h [mm]	187	197	219	229	257	357	382	427	497
Altezza interasse tubo – base di appoggio del contatore H [mm]	72	83	95	105	120	135	160	193	230
Diametro esterno flange D_2 [mm]	165	185	200	220	250	285	340	400	460
Peso [kg]	9,9	10,6	13,3	15,6	18,1	40,1	51,1	75,1	103,1

(*) su richiesta



Ci riserviamo di modificare in qualsiasi momento, senza preavviso, le caratteristiche tecniche, le dimensioni ed i pesi indicati nella presente scheda tecnica. Le illustrazioni non sono impegnative. 02-25