

G. GIOANOLA



**Contatore volumetrico a turbina
CSLC DN15 e DN20 per uso
riscaldamento, solare, industriale**

- Omologazione MID MI004
 - Per acqua calda max 90 °C (disponibile versione per acqua calda max 120 °C)
 - Classe d'accuratezza 2 EN1434 - Classe ambientale B
- ❑ Modello CSLC-IS/15 DN15 Q_p 1,5 m³/h con pozzetto innesto sonda M10x1
 - ❑ Modello CSLC-IS/20 DN20 Q_p 2,5 m³/h con pozzetto innesto sonda M10x1
 - ❑ Modello CSLC/15 DN15 Q_p 1,5 m³/h senza pozzetto innesto sonda
 - ❑ Modello CSLC/20 DN20 Q_p 2,5 m³/h senza pozzetto innesto sonda
 - ❑ Disponibile, a richiesta, versione DN15 Q_p 0,6 m³/h
 - ❑ Quadrante asciutto orientabile a 360° protetto da calotta metallica a protezione antimagnetica da influenze esterne
 - ❑ Installazione orizzontale e verticale
 - ❑ Massima pressione di funzionamento 16 bar
 - ❑ Cavo reed switch (contatto pulito), tensione max applicabile 24 V, 0,2 A, lunghezza standard cavo in dotazione: 2 m
 - ❑ Valori disponibili (K) impulsi emettitore (da richiedere al momento dell'ordine): K1 o K10 (altri valori K disponibili a richiesta)



Dati tecnici	DN15	DN20
Filettatura (pollici)	G3/4	G1
Portata nominale Q _p (m ³ /h)	1,5	2,5
Portata massima consentita Q _s (m ³ /h)	3	5
Portata minima Q _i con esattezza ±5% (l/h)	30	50
Temperatura max d'esercizio (tra parentesi opzionale) (°C)	90 (120)	90 (120)
1 - Lunghezza senza raccordi (mm)	110	130
Lunghezza con raccordi (mm)	190	228
2 - Altezza massima d'ingombro compreso emettitore (mm)	106,5	110,5
3 - Altezza massima misuratore	81,5	85,5
4 - Diametro massimo in larghezza (mm)	71	71
5 - Altezza al tubo (mm)	16	19
6 - Ingombro pozzetto innesto sonda M10x1 - solo modello CSLC-IS (mm)	38	38
Peso senza raccordi (g)	675	775

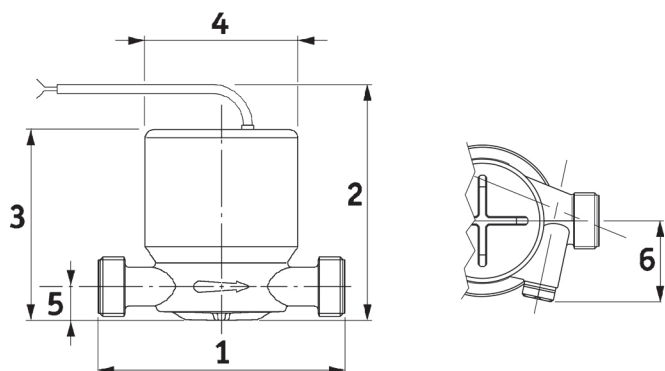
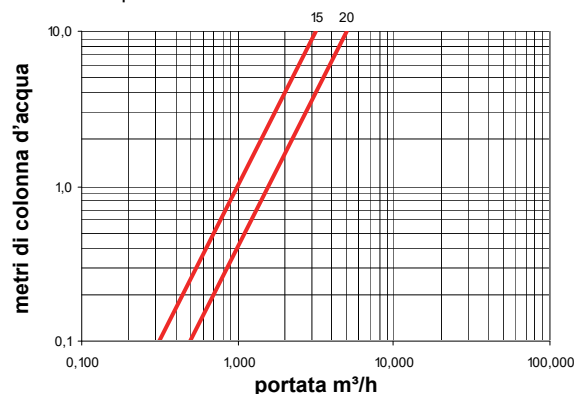


Diagramma delle perdite di carico



Ci riserviamo di modificare in qualsiasi momento, senza preavviso, le caratteristiche tecniche, le dimensioni ed i pesi indicati nella presente scheda tecnica. Le illustrazioni non sono impegnative. 03-18



G. GIOANOLA contatori d'acqua e di calore SISMA - www.gioanola.it
Str. Alessandria 50 - 14049 NIZZA M.TO (AT) ITALY - Tel. +39 0141 793536 / +39 0141 793552 - Fax +39 0141 702757 - E-mail: info@gioanola.it